

D2024

Karos ajtóbehúzó

Felszerelési útmutató



A doboz tartalma:

1db ajtóbehúzó, 1db csukló kar, 1db csomag csavar a rögzítéshez, 1db kupak a szabad kihajtás lezárásához. 1db gyártói fúrósablon.

Felszerelés menete:

Az ajtócsukó négyféleképpen szerelhető fel, jobbos, balos, pánt oldali és pánt ellen oldali ajtókra. Használja a fúrósablont!

Csúsztassa le a fedelet, ügyeljen, hogy az egyik furatban lévő gumidugó ne vesszen el, ez tartja meg a fedelet!

Mérje meg a távolságot a zsanértól, majd húzzon egy függőleges vonalat az ajtóra. Ez lesz a két belső rögzítési pont helye. A távolságot a felszerelési rajzon találja meg. Helyezze az ajtócsukót, majd jelölje át a másik négy rögzítést is.

Az ajtócsukót olyan magasra szerelje, hogy a kar ne akadjon el a nyíló ajtóban. A felszereléshez különböző csavarokat talál a dobozban, olyan csavart használjon amely a legjobban kapaszkodik az anyagban, fához például hegyes facsavart, alumíniumhoz a metrikus csavart.

Befoglaló méretek:

Szélesség: 233 mm

Magasság: 83 mm

Mélység: 42 mm

Kirögzíthető kar beállítása:**Figyelem, tűzgátló ajtók használata esetén a kirögzítőt ne használjon!**

A kirögzíthető kar csuklópontjában található csavart lazítsa ki, szerelje helyére a kart. Nyissa ki félig az ajtót, hajtsa kézzel a rögzítési pontot a golyó felé majd húzza meg a csavart, ügyelve, hogy a redőzés pontosan illeszkedjen a két fém között.

Rögzítse az ajtót az ajtó mozgatásával, - pattanjon a golyó a vájatba- . Lazítsa meg ismét a csavart, állítsa be a kirögzítés szögét, és húzza meg ismét a csavart, a redőzésre ismét figyeljen. Csukja-nyissa néhányszor, zsírozza meg a golyó végét.

Szelepek beállítása:

Az ajtó mozgatási sebességeit szelepekkel állíthatja be. Az 1-es szelep a nyitott ajtó becsukódási sebességét, a 2-es szelep pedig a bezáródás sebességét állítja. A BC szelep egy kicsapódást gátló szelep. Nyitás irányban megakadályozza, hogy az ajtó kicsapódjon.

Óramutató járásával megegyező irányban csökken, ellenkező irányban tekerve nő a sebesség.

Rugóerő beállítása:

Az ajtócsukó hát oldalán egy erőbeállító csavart talál, a szerelvénycsomagban található kulccsal állítható az előfeszítés ereje:

Erősség:

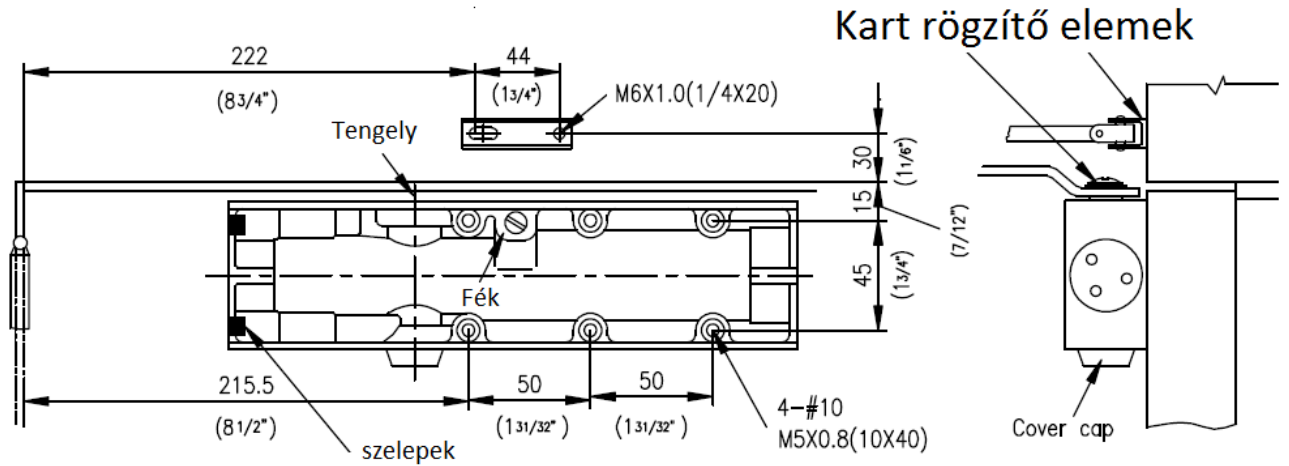
2	Óramutatóval ellentétesen 6 fordulat
3	Gyári beállítás
4	Óramutatóval megegyezően 5 fordulat
5	Óramutatóval megegyezően 9 fordulat

A kar helyzete:

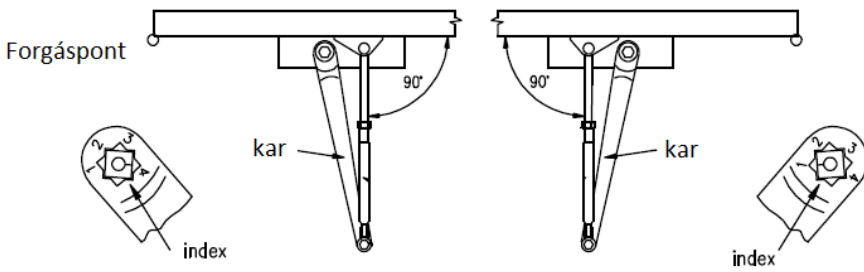
Ennél a típusnál amennyiben pánt ellenoldali szerelést alkalmaz, a kart 45 fokos szögben kell szerelni. Ez tokvastagságtól függ, keskenytokos megoldásnál 90 fokos szöget alkalmazzon, vastag tokos elrendezésnél 45 fokban szerelje fel a kart a behúzó testre.

Felszerelési rajzok:

Pánt oldali szerelés:



Az erő növelésére a kar vége elforgatható



Pánt ellenoldali szerelés:

